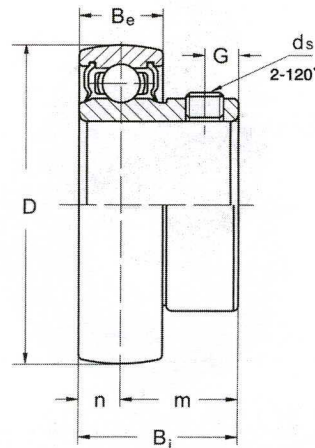


WIDE INNER RING BEARINGS



SB 200 Series

Light Duty
Set Screw Locking
Available Relubricatable
Add Suffix "G"



Unit No.	Shaft Dia.		Dimensions inch / mm							Basic load Ratings lbf / N		Weight	
	In.	mm	D	Bi	Be	n	m	G	ds	dynamic C	static Co	kg	Lbs
SB 201		12										0.10	0.22
201-8	1/2											0.10	0.22
202		15	1-9/16 40	7/8 22	15/32 12	1/4 6.0	5/8 16.0	0.157 4	1/4-28UNF M6x1.0	2160 9600	990 4400	0.09	0.20
202-10	5/8											0.09	0.20
203		17										0.08	0.18
SB 204		20										0.13	0.29
204-12	3/4		1-27/32 47	31/32 25	9/16 14	9/32 7.0	23/32 18.0	0.197 5	1/4-28UNF M6x1.0	2900 12890	1460 6490	0.13	0.29
SB 205		25										0.16	0.35
205-14	7/8											0.18	0.40
205-15	15/16		2-1/16 52	1-1/16 27	19/32 15	0.295 7.5	49/64 19.5	0.216 5.5	1/4-28UNF M6x1.0	3150 14000	1700 7560	0.18	0.40
205-16	1											0.16	0.35
SB 206		30										0.25	0.55
206-17	1-1/16											0.27	0.59
206-18	1-1/8		2-7/16 62	1-3/16 30	5/8 16	5/16 8.0	7/8 22.0	1/4 6	5/16-24UNF M8x1.0	4390 19510	2510 11160	0.26	0.57
206-19	1-3/16											0.25	0.55
206-20	1-1/4S											0.24	0.53
SB 207		35										0.38	0.84
207-20	1-1/4											0.43	0.95
207-21	1-5/16		2-27/32 72	1-1/4 32	21/32 17	0.335 8.5	59/64 23.5	1/4 6	5/16-24UNF M8x1.0	5770 25640	3450 15330	0.42	0.92
207-22	1-3/8											0.38	0.84
207-23	1-7/16											0.31	0.68
SB 208		40										0.50	1.10
208-24	1-1/2		3-5/32 80	1-11/32 34	23/32 18	11/32 9.0	31/32 25	1/4 6	5/16-24UNF M8x1.0	6500 28890	3850 17110	0.52	1.14